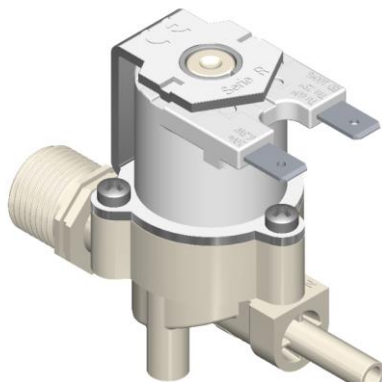
	<b>TECHNICAL DATASHEET</b>	<i>SCHEDA TECNICA</i>	<b>Cod.:</b> R 179
	<b>FAMILY NAME:</b> R 179		<b>Rev.:</b> 0
	<i>FAMIGLIA:</i> R 179		<b>Data:</b> 08/02/2021

		<b>WORKING CHARACTERISTICS</b>	
		<b>Working pressure:</b>	0.2÷10 bar
		<b>Room temperature:</b>	0÷60°C
		<b>Fluid temperature:</b>	0÷60°C(ED100%), 90°C (ED60%)
		<b>Flow direction:</b>	Unidirectional
		<b>Nominal diameter:</b>	DN11
		<b>Elect.Pilot/Control:</b>	NC - NO - Latching
		<b>CARATTERISTICHE DI LAVORO</b>	
		<b>Pressione di esercizio:</b>	0.2÷10 bar
		<b>Temperatura ambiente:</b>	0÷60°C
		<b>Temperatura fluido:</b>	0÷60°C(ED100%), 90°C (ED60%)
		<b>Direzione fluido:</b>	Unidirezionale
		<b>Diametro di passaggio:</b>	DN11
		<b>Elet.Pilota/Comando:</b>	NC - NA - Bistabile
<b>PHYSICAL CHARACTERISTICS</b>		<b>CARATTERISTICHE FISICHE</b>	
<b>Valve body:</b>	PA66 30%GF	<b>Corpo valvola:</b>	PA66 FV30%
<b>Diaphragm:</b>	NBR, EPDM, Silicone	<b>Membrana:</b>	NBR, EPDM, Silicone
<b>Core:</b>	Stainless steel	<b>Nucleo:</b>	Acciaio INOX
<b>Spring:</b>	Stainless steel	<b>Molla:</b>	Acciaio INOX
<b>Assembly:</b>	Inspectional with screws	<b>Assemblaggio:</b>	Con viti ispezionabile
<b>INSTALLATION</b>		<b>INSTALLAZIONE</b>	
The valve can be installed in any position without compromising the functions		La valvola può essere montata in qualsiasi posizione senza comprometterne il funzionamento	
<b>APPLICATIONS</b>		<b>APPLICAZIONI</b>	
The series R for household apps can be used wherever automatic water control is needed. Washing machines and dish washes water filling, Refrigerators, Ice machines, Water dispensers, Industrial ovens, faucets, hydromassage, coffee machine.		La serie R elettrodomestico è utilizzata ovunque sia necessario il controllo automatico dell'acqua. Carico H2O lavatrice, Lavastoviglie, Frigoriferi, Macchine ghiaccio, Distributori acqua, Forni industriali, Rubinetteria, Idromassaggio, Macchine caffè.	
<b>HYDRAULIC CONNECTIONS</b>		<b>CONNESSIONI IDRAULICHE</b>	
<b>Inlet:</b>	3/8" BSPP male thread	<b>Ingresso:</b>	Filetto maschio 3/8" BSPP
<b>Outlet:</b>	Ø6mm Spigot	<b>Uscita:</b>	Codolo Ø6mm
<b>ELECTRICAL CONNECTIONS</b>		<b>CONNESSIONI ELETTRICHE</b>	
<b>Connection</b>	6,3 x 0,8 mm Male Faston	<b>Connessione</b>	Faston Maschio 6,3 x 0,8 mm
<b>SOLENOID RANGE</b>		<b>GAMMA SOLENOIDI</b>	
See table attached		Vedi tabella in allegato	
<b>MARKS AND CERTIFICATIONS</b>		<b>MARCHI ED APPROVAZIONI</b>	
WRAS - ACS - KTW - DM174 - UL		WRAS - ACS - KTW - DM174 - UL	

**TECHNICAL DATASHEET****SCHEDA TECNICA**

Cod.: R 179

FAMILY NAME: R 179

Rev.: 0

FAMIGLIA: R 179

Data: 08/02/2021

**SOLENOID TABLE**

## TABELLA SOLENOIDI

**SOLENOIDI SERIE R INDIRETTA - INDIRECT ACTING R SERIES SOLENOIDS**

Codice progr. (Progress code)	Tensione (Voltage)	Frequenza (Frequency)	Potenza (Power)		Assorbimento (Absorption)		cosφ	ED (funzionamento) (duty cycle)	Connessioni (Connections)		Controllo (Control)		
			Potenza mantenim (Holding Power)	Potenza di spunto (Inrush Power)	Assorbim (mA) in mantenimento (Holding Current)	Assorbim (mA) in spunto (Inrush Current)			Faston(F), Cavi(wires)*** Unipolari (C)	Cavi(wires)*** bipolar (in mm)	Approvazioni (Approvals)	NC	NA** (NO)
1	12V AC	50 HZ 60 HZ	5 VA 4,5 VA	5,9 VA 5,4 VA	420mA 382mA	490mA 440mA	0,63 0,57	100%	F			✓	✓
2	12V AC/DC	50 HZ 60 HZ =	4,4 VA 4,1 VA 8,5 W	5,2 VA 4,6 VA /	365mA 340mA 710mA	433mA 383mA /	0,65 0,59 /	100%	F, C	2500	Eneec	✓	✓
3	12V AC/DC	50 HZ 60 HZ =	4,4 VA 4,1 VA 8,5 W	5,2 VA 4,6 VA /	365mA 340mA 710mA	433mA 383mA /	0,65 0,59 /	100%	F, C	2500	Eneec, GW	✓	✓
4	12V DC	=	5,4 W	/	450mA	/	/	100%	F, C		Eneec	✓	✓
5	12V DC	=	5,4 W	/	450mA	/	/	100%	F, C		Eneec, GW	✓	✓
6	12V DCb.a.	=	3,2W	/	300mA	/	/	100%	F, C			✓	✓
7	24V AC	50 HZ 60 HZ	7,2 VA 6,5 VA	8,1 VA 7,3 VA	302mA 270mA	337mA 305mA	0,65 0,6	100%	F, C	820, 2500	Eneec	✓	✓
8	24V AC	50 HZ 60 HZ	7,2 VA 6,5 VA	8,1 VA 7,3 VA	302mA 270mA	337mA 305mA	0,65 0,6	100%	F		Eneec, UL	✓	✓
9	24V DCb.a.	=	3,2 W	/	134mA	/	/	100%	F, C			✓	✓
10	24V DC	=	6,3 W	/	265mA	/	/	100%	F, C	1000, 1450, 2000, 2500	Eneec	✓	✓
11	24V DC	=	6,3 W	/	265mA	/	/	100%	F, C		Eneec, GW, UL	✓	✓
12	18V DC	=	2,25 W (25ms)	/	375mA	/	/	100%	F, C			Bistabile (Latching)	✓
13	100/120V AC	50 HZ 60 HZ	8 VA	8,8 VA 7,9 VA	70mA 63mA	80mA 72mA	0,68 0,6	100%	F		UL	✓	✓
14	220/240V AC	50 HZ 60 HZ	6,6 VA 6,3 VA	7,6 VA 6,7 VA	29,7mA 27mA	33mA 29mA	0,71 0,67	100%	F, C	820	Eneec	✓	✓
15	220/240V AC	50 HZ 60 HZ	12,65 VA 10,71 VA	13 VA 11,61 VA	58mA 49mA	58mA 51mA	0,69 0,61	3 min ON 5min OFF	F, C	820	Eneec	✓	✓
16	220/240V AC	50 HZ 60 HZ	6,6 VA 6,3 VA	7,6 VA 6,7 VA	29,7mA 27mA	33mA 29mA	0,71 0,67	100%	F		UL	✓	✓
17	230V AC	50 HZ 60 HZ	8,4 VA 7,6 VA	9,7 VA 8,3 VA	36,5mA 33mA	42mA 39mA	0,74 0,7	100%	F, C	820, 1000, 1450, 2000, 2500	Eneec	✓	✓
18*	230V AC	50 HZ 60 HZ	8,4 VA 7,6 VA	9,7 VA 8,3 VA	36,5mA 33mA	42mA 39mA	0,74 0,7	100%	F, C		Eneec	✓	✓
19	220/240V	50 HZ 60 HZ	6,6 VA 6,3 VA	7,6 VA 6,7 VA	29,7mA 27mA	33mA 29mA	0,71 0,67	100%	F		Eneec	✓	✓
20	100/120V	50Hz, 60Hz	5 VA	/	50mA	/	/	100%	F		Eneec	✓	✓
21	24V DC	=	6,3 W	/	265mA	/	/	100%	F		UL	✓	✓
22	12V	50Hz, 60Hz	4,38 VA	5,15 VA	360mA	430mA	/	100%	F		UL	✓	✓
23****	220/240V AC	50 HZ 60 HZ	6,6 VA 6,3 VA	7,6 VA 6,7 VA	29,7mA 27mA	33mA 29mA	0,71 0,67	100%	F		Eneec	✓	✓
24	24V DC	=	11,8 W	/	491mA	/	/	50%	F		GW	✓	✓
25	24V DC	=	8 W	/	335mA	/	/	100%	F		Eneec	✓	✓
26	24V DC	=	8 W	/	335mA	/	/	100%	F		UL	✓	✓

(\*) Materiali approvati UL / UL approved materials

(\*\*) I solenoidi NA non sono disponibili con cavi bipolari / NO solenoids are not available with bipolar wires

(\*\*\*\*) I solenoidi con cavi unipolari e bipolari NON sono disponibili per valvole serie R DOPPIE, TRIPLE, QUADRUPLE / Solenoids with unipolar or bipolar wires are not available for R DOUBLE, TRIPLE or QUADRUPLE SERIES.

(\*\*\*\*) Bobina trattata con impregnazione / Coated solenoid

Legenda NC: Normalmente Chiusa / Normally Closed

(Legend) NA: Normalmente Aperta / Normally Open

NB: Bistabile / Latching

GW: GlowWire

ED Funzionamento (Duty Cycle) = 100%

Approvazioni Approvals: ENEC, UL, GW

Faston: IP X0

Cavi (wires): IP 55

Classe isolamento (Insulation class): II

Classe isolamento bobina (Coil insulation class): F

Tipo faston (Faston type): 6,3 x 0,8 mm



## TECHNICAL DATASHEET

SCHEMA TECNICA

Cod.: R 179

FAMILY NAME: R 179

Rev.: 0

FAMIGLIA: R 179

Data: 08/02/2021

## SOLENOID TABLE

TABELLA SOLENOIDI

SOLENOIDI SERIE R DIRETTA - *DIRECT ACTING R SERIES SOLENOIDS*Tabella intervallo pressioni di lavoro bobine serie R Diretta – *Working pressure range R Direct solenoids*

	E9400000 230V	E9400000 24AC	E9400000 24AC E9400020 24DC GW	E9400020 12VGW E9400000 12V	E9400020 12VGW E9400000 12V	E9400000 12DC	E9400800 230V
<b>Tensione</b> <i>(Voltage)</i>	230 V ac	24 V ac	24 V dc	12 V ac-dc (ac)	12 V ac-dc (dc)	12V dc	220-240 V ac
<b>Frequenza</b> <i>(Frequency)</i>	50/60 Hz	50/60 Hz	=	50/60 Hz	=	=	50/60 Hz
<b>Assorbimento</b> <i>(Absorption)</i>	36.5 mA	302 mA	265 mA	365 mA	710mA	450 mA	55 mA
<b>Potenza</b> <i>(Power)</i>	8.39 VA	7.24 VA	6.35 W	4.38 VA	8.52 W	5.4 W	12.65 VA
<b>ED %</b>	ED 100%	ED 100%	ED 100%	ED 100%	ED 100%	ED 100%	3 on / 5 off
<b>Ø 0,8 mm</b>	0 ÷ 10 bar	0 ÷ 10 bar	0 ÷ 10 bar	0 ÷ 10 bar	0 ÷ 10 bar	0 ÷ 10 bar	0 ÷ 10 bar
<b>Ø 1,6 mm</b>	0 ÷ 4 bar	0 ÷ 4 bar	0 ÷ 2.5 bar	0 ÷ 2 bar	0 ÷ 4 bar	0 ÷ 3 bar	0 ÷ 8 bar
<b>Ø 2 mm</b>	0 ÷ 2.5 bar	0 ÷ 2.5 bar	0 ÷ 2 bar	0 ÷ 1 bar	0 ÷ 2.5 bar	0 ÷ 1.5 bar	0 ÷ 5 bar
<b>E9400001</b>	230 V ac	24 V ac	24 V dc	12 V ac-dc (ac)	12 V ac-dc (dc)	12V dc	220-240 V ac
<b>Ø 4 mm</b>	0 ÷ 0.8 bar	0 ÷ 0.8 bar	0 ÷ 0.5 bar	0 ÷ 0.5 bar	0 ÷ 0.8 bar	0 ÷ 0.5 bar	0 ÷ 1.6 bar

**NB: Il passaggio da Ø 4 mm non è disponibile per valvole Normalmente Aperte (NA)**

Note: Ø 4 mm orifice is not available for Normally Open (NO) valves



## TECHNICAL DATASHEET

*SCHEDA TECNICA*

Cod.: R 179

FAMILY NAME: R 179

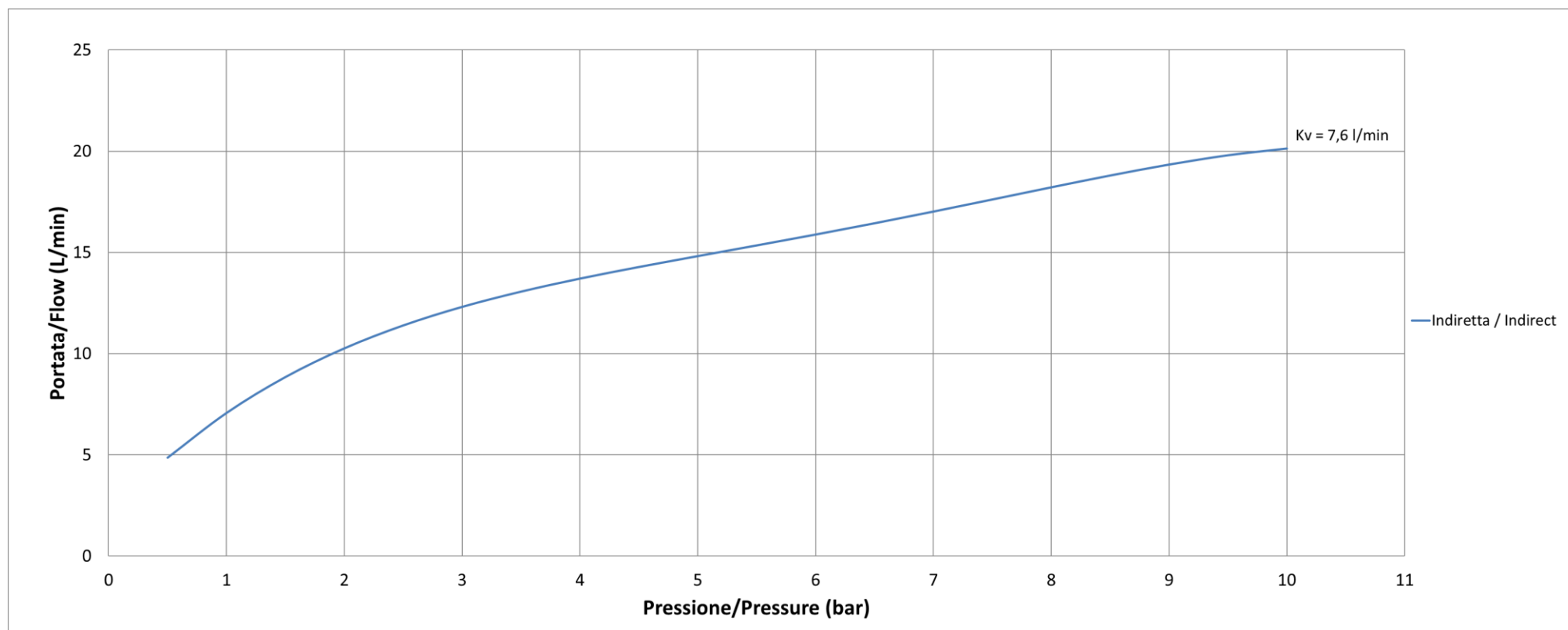
Rev.: 0

FAMIGLIA: R 179

Data: 08/02/2021

### FLOW RATE

*CURVA DI PORTATA*





TECHNICAL DATASHEET

SCHEMA TECNICA

Cod.: R 179

FAMILY NAME: R 179

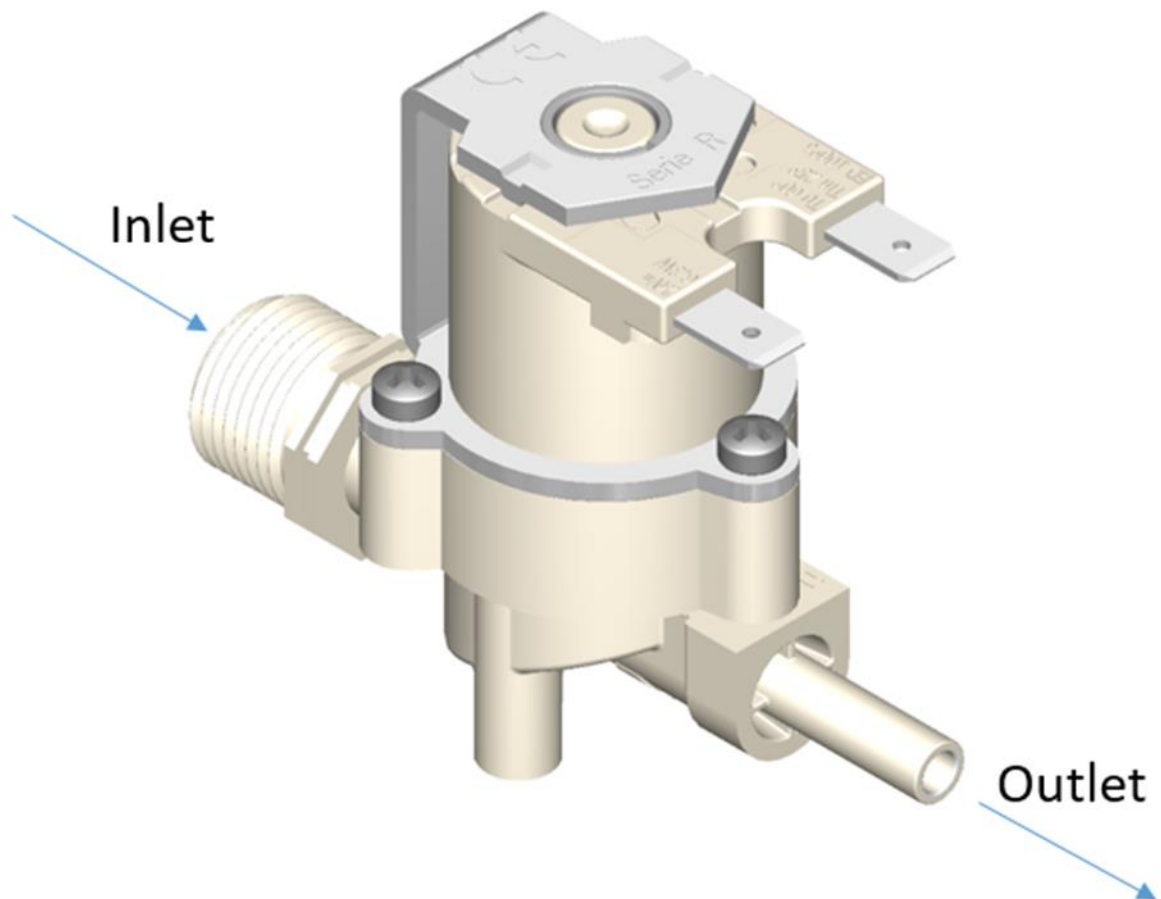
Rev.: 0

FAMIGLIA: R 179

Data: 08/02/2021

WORKING SCHEME

SCHEMA DI Funzionamento





**TECHNICAL DATASHEET**

*SCHEDA TECNICA*

**Cod.:** R 179

**FAMILY NAME:** R 179

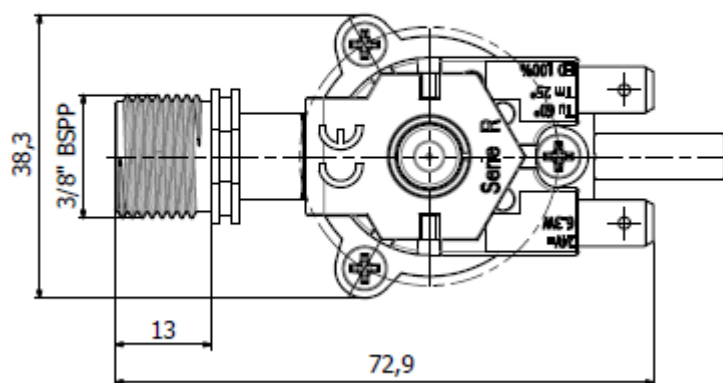
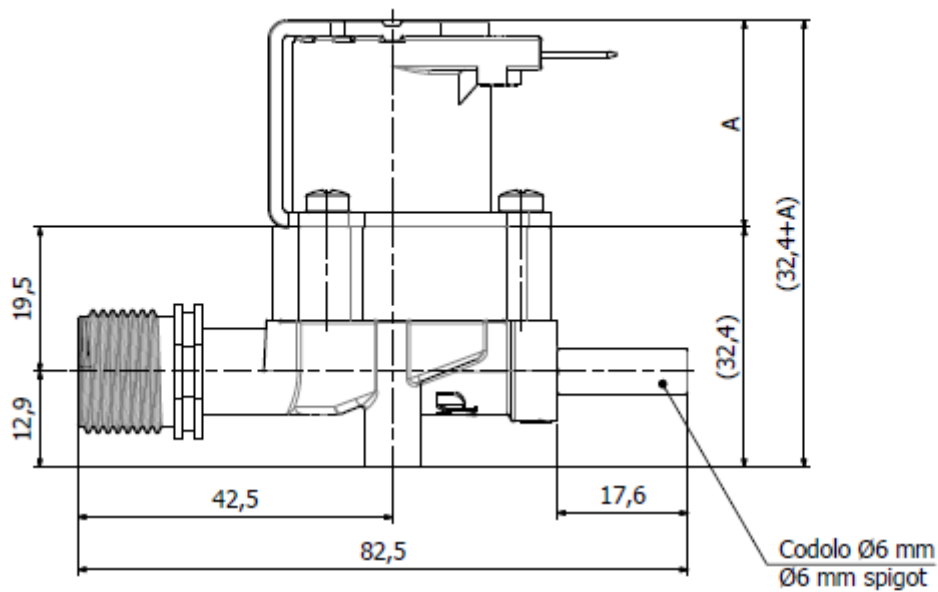
**Rev.:** 0

*FAMIGLIA:* R 179

**Data:** 08/02/2021

**DIMENSIONAL DRAWING**

*DISEGNO DIMENSIONALE*



<b>Dimension A (mm)</b>	
Normalmente chiusa con faston Normally closed with faston	28
Normalmente chiusa con cavi Normally closed with cable	29,2
Normalmente aperta Normally open	47,2
Bistabile Latching	38,3